

## 釘抜型天端ポイント (バネ式)



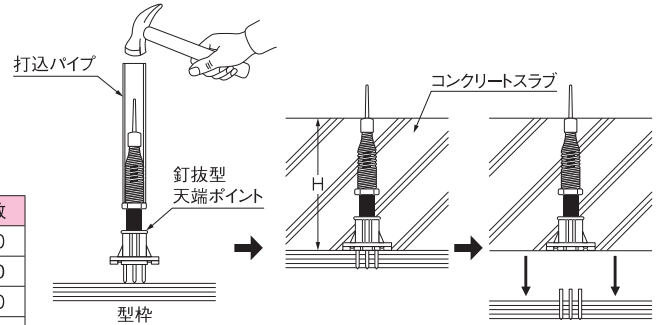
※ケース単位に打込パイプが付いています。(バラ出荷時は別売)

☆スラブ天端目印用

- 釘付 (3本釘) で簡単に打ち込めます。
- 釘処理が簡単です。

サイズ	スラブ厚 (H)	色	入数
H120	100~130	白	200
H150	130~170	オレンジ	150
H180	160~200	青	150
H200	180~220	赤	100
H240	220~260	黄	100
H280	260~300	白	100

△H200以上のサイズは受注生産です。



※注意事項

打込み不足は、コンクリートが回り釘が抜けなくなりますのでご注意ください。

## 釘抜型天端ポイント (ポリ式)

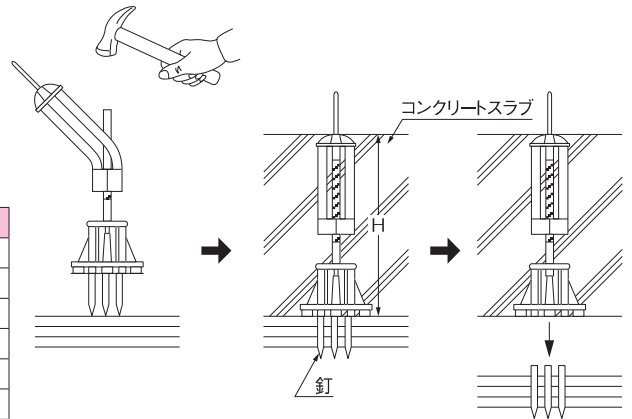


☆スラブ天端目印用

- 釘付 (3本) で中央の支柱を叩く事により簡単に打ち込めます。
- 釘処理が簡単です。

サイズ	スラブ厚 (H)	色	入数
H120	100~130	白	200
H150	130~170	オレンジ	150
H180	160~200	青	150
H200	180~220	赤	100
H240	220~260	黄	100
H280	260~300	白	100
H320	300~340	オレンジ	100
H360	340~380	青	100

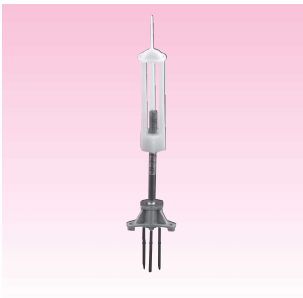
△その他のサイズは受注生産です。



※注意事項

打込み不足は、コンクリートが回り釘が抜けなくなります。打込み過ぎは断熱材を傷めてしまいますのでご注意ください。

## 釘抜型テンバ ダンネツ用

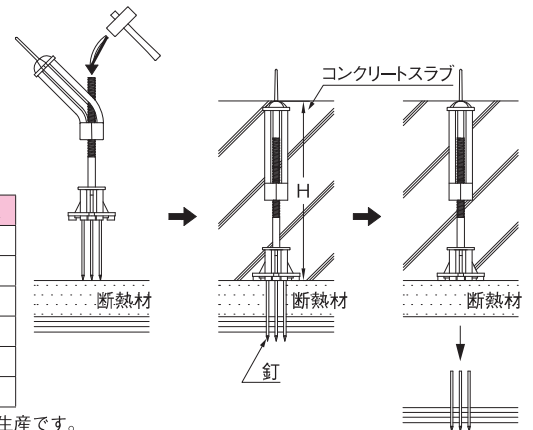


☆スラブ (断熱材用) 天端目印です。

- 釘付 (3本) で断熱材の上から中央の支柱を叩くだけで簡単に取付けできます。
- 型枠解体時、コンパネと共に釘が抜け釘処理が簡単です。

適応断熱材	サイズ	スラブ厚 (H)	色	入数
S30用 20・25・30	H120	100~130	白	100
	H150	130~170	オレンジ	100
	H180	160~200	青	100
S50用 35・40・50	H200	180~220	赤	100
	H240	220~260	黄	100
	H280	260~300	白	100

△H120、H280、その他のサイズは受注生産です。



## ダンネツ用天端ポイント (クギノン式)

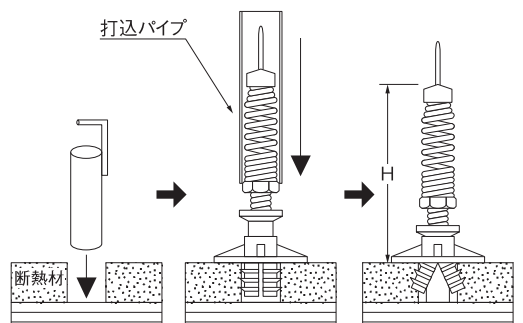


☆断熱材スラブ天端目印用

- バネ構造により、外圧に対しても直立に復元します。
- 断熱材25mm以上で使用できます。
- 釘止めの必要がありません。

サイズ	スラブ厚 (H)	色	入数
H120	100~130	白	200
H150	130~170	オレンジ	150
H180	160~200	青	150

△その他のサイズは受注生産です。



※ケース単位に打込パイプが付いています。(バラ出荷時は別売)